

FABRICANDO HACIA UNA NUEVA ERA **AFG**



RP2 SERIES

COMPACT SEMI-HERMETIC RECIPROCATING COMPRESSORS

- Displacement:
4 m³/h to 33 m³/h
- Standard refrigerants
- AC and high evaporation
temperature
- Features:
 - ultra-compact design
 - heavy loads +30 bars
 - anti-foaming splasher design



AFG-COOL

NEW DESIGN
DW

SRMTEC

NEW DESIGN DW

Características generales: Los Rendimientos indicados a Tª ambiente de +32 °C .Las unidades Condensadoras Carrozadas, están diseñadas para la refrigeración comercial para alta, media y baja temperatura. Presentando un muy bajo nivel sonoro, un fácil mantenimiento e instalación. Todos los componentes de control incluidos, son de alta calidad ,de marcas reconocidas, y están equipadas con:



- Condensador tropicalizado de cobre y aluminio
- Carrozado, con aislamiento acústico KAISOUND máxima insonorización.
- Compresor semihermetico de 2 cilindros SRMTEC
- Regulador de velocidad deL ventilador.
- Recipiente de líquido.
- Línea de líquido completa con presostato doble.
- Latiguillos errequince
- Resistencia de cárter.
- Cuadro de fuerza y control
- Cuadro completamente independiente del circuito frigorífico
- Bases soportes pavimento

Doble puerta con bisagras (separando parte eléctrica del circuito frigorífico)laterales y cierre de presión

- Bajo pedido se pueden pedir también con:

Condensador tropicalizado y protegido de cobre aluminio

- Separador de aceite, aspiración y control electrónico nivel de aceite

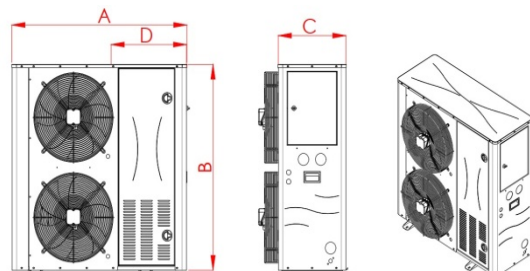
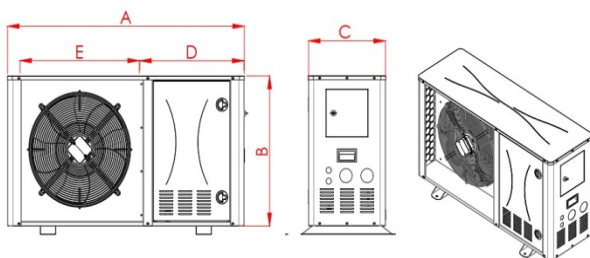
Las unidades condensadoras son pintadas con poliéster de forma electrostática

De fácil mantenimiento y comprobación de todos los elementos

Tornillería en acero inoxidable para evitar la formación de óxidos y soportes pavimento

CARROZADOS PARA UNIDADES CONDENSADORAS HERMÉTICAS

CÓDIGO	MODELO	Nº VENT.	db	CONDENSADOR		CONEXIONES		DIMENSIONES			POTENCIA MAXIMA FRIGORIFICA
				POTENCIA (W) Tª _a 32 °C R449-A	SUPERFICIE	AS	LIQ	Largo (mm)	Ancho (mm)	Alto (mm)	WATT
				ΔT 15 watt	m ²						
DW-001	WD-23-135VF	1 x 350	31	5.800	23	5/8	5/8	1210	400	690	3.500
DW-002	WD-35-135VF	1 x 350	36	7.226	35	5/8	5/8	1210	400	690	4.500
DW-003	WD-46-150VF	1 x 500	38	15.281	46	5/8	5/8	1210	400	690	9.500



Rendimientos indicados a Tª ambiente de +32 °C

Todas las unidades incluyen:

- Carrozado, con aislamiento acústico KAISOUND.
- Regulador de velocidad del ventilador.
- Recipiente de líquido.
- Línea de líquido completa con presostato doble.
- Resistencia de cárter.
- Cuadro de fuerza y control
- Cuadro completamente independiente del circuito frigorífico
- Bases soportes pavimento

- Bajo pedido se pueden pedir también con:
- Separador de aceite.


CARROZADOS. MAXI-TROPICALIZADAS AFG
MEDIA -ALTA
R449A/R448/R134A/R513A

Nº cil.	CV	m³/h	Gas	Rendimiento (kW) Temp. Condensación +45				Modelo	Código	PRECIO
				0	-5	-10	-15			
2 CILINDROS	2	6,7	R513A / R134A	3,00	2,40	1,90	1,40	RP2-H2020-SDW23	191270	
			R448A / R449A	4,70	3,80	3,00	2,30			
	2,1	8,2	R513A / R134A	3,70	3,00	2,30	1,80	RP2-H2021-SDW35	191271	
			R448A / R449A	5,70	4,60	3,60	2,80			
	3	9,8	R513A / R134A	4,40	3,50	2,80	2,10	RP2-H2030-SDW35	191272	
			R448A / R449A	6,70	5,40	4,30	3,30			
	3,1	11,6	R513A / R134A	5,50	4,40	3,40	2,60	RP2-H2031-SDW46	191273	
			R448A / R449A	8,40	6,80	5,40	4,20			
	3,5	13,7	R513A / R134A	6,60	5,20	4,10	3,10	RP2-H2035-SDW46	191274	
			R448A / R449A	9,80	7,90	6,30	4,90			
	4	16,5	R513A / R134A	8,10	6,50	5,10	3,90	RP2-H2040-SDW46	191275	
			R448A / R449A	12,40	10,00	8,00	6,30			

CARROZADOS. MAXI-TROPICALIZADAS AFG
BAJA
R449A/R448/R452A

Nº cil.	CV	m³/h	Gas	Rendimiento (kW) Temp. Condensación +45				Modelo	Código	PRECIO
				-20	-25	-30	-35			
2 CILINDROS	1,5	6,7	R448A / R449A	1,70	1,20	0,80	0,50	RP2-L2015-SDW23	191281	
	1,6	8,2	R448A / R449A	2,20	1,60	1,10	0,70	RP2-L2016-SDW23	191282	
	2	9,8	R448A / R449A	2,50	1,90	1,30	0,80	RP2-L2020-SDW23	191283	
	2,1	11,6	R448A / R449A	3,20	2,30	1,60	1,10	RP2-L2021-SDW35	191284	
	2,5	13,7	R448A / R449A	3,70	2,80	2,00	1,30	RP2-L2025-SDW35	191285	
	3	16,5	R448A / R449A	4,80	3,60	2,60	1,70	RP2-L2030-SDW46	191286	

FABRICANDO HACIA UNA NUEVA ERA **AFG**



RP1 SERIES

SEMI-HERMETIC RECIPROCATING COMPRESSORS

- Displacement:
35 m³/h to 222 m³/h
- Standard refrigerants
- AC and refrigeration
- Main features:
 - low noise and vibrations
 - CFD optimized reed valves
 - long life sleeve bearings



AFG-COOL

NEW DESIGN
SBW

SRMTEC

Rendimientos indicados a Tª ambiente de +33 °C y condensación + 46° C

Todas las unidades incluyen:

- Carrozado, con aislamiento acústico KAISOUND máxima eficiencia.
- Regulador de velocidad deL ventilador.
- Recipiente de líquido.
- Línea de líquido completa con presostato doble.
- Resistencia de cárter.
- Cuadro de fuerza y control
- Cuadro completamente independiente del circuito frigorífico
- Bases soportes pavimento
- Separación por ventilador
- Tuberías pintadas

- Bajo pedido se pueden pedir también con:
- Separador de aceite.
- Separador de aspiración
- Control electrónico nivel de aceite



CARROZADOS. MAXI-TROPICALIZADAS AFG

MEDIA -ALTA R449A/R448/R134A/R513A

Nº cil.	CV	m³/h	Gas	Rendimiento (kW) Temp. Condensacion +45				Modelo	Código	PRECIO
				0	-5	-10	-15			
4 C I L I N D R O S	5	19,3	R513A / R134A	9,00	7,10	5,50	4,20	RP2-H405-S	191260	
			R448A / R449A	14,10	11,40	9,00	7,10			
	6	23,1	R513A / R134A	11,00	8,80	6,90	5,30	RP2-H406-S	191261	
			R448A / R449A	17,00	13,60	10,80	8,40			
	7	27,3	R513A / R134A	13,00	10,30	8,00	6,10	RP2-H407-S	191262	
			R448A / R449A	19,80	15,90	12,60	9,90			
	9	33,1	R513A / R134A	16,00	12,80	10,00	7,70	RP2-H409-S	191263	
			R448A / R449A	24,80	19,90	15,80	12,30			
	10	35	R513A / R134A	18,70	14,10	11,10	8,40	RP1-H410-S	191264	
			R448A / R449A	26,10	21,30	17,00	13,30			
	12	42	R513A / R134A	22,70	17,10	13,40	10,20	RP1-H412-S	191265	
			R448A / R449A	31,60	25,80	20,60	16,10			
15	49	R513A / R134A	26,70	20,20	15,80	12,00	RP1-H415-S	191266		
		R448A / R449A	37,20	30,40	24,30	19,00				
20	56	R513A / R134A	30,60	23,10	18,10	13,70	RP1-H420-S	191267		
		R448A / R449A	42,60	34,80	27,80	21,70				

CARROZADOS. MAXI-TROPICALIZADAS AFG

BAJA R449A/R448/R452A

Nº cil.	CV	m³/h	Gas	Rendimiento (kW) Temp. Condensación +45				Modelo	Código	PRECIO
				-20	-25	-30	-35			
4 C I L I N D R O S	3	19,3	R448A / R449A	5,40	4,10	3,00	2,10	RP2-L403-S	191250	
	4	23,1	R448A / R449A	6,60	4,90	3,60	2,50	RP2-L404-S	191251	
	5	27,3	R448A / R449A	7,60	5,70	4,20	2,90	RP2-L405-S	191252	
	6	33,1	R448A / R449A	9,40	7,10	5,10	3,50	RP2-L406-S	191253	
	6	35	R448A / R449A	9,90	7,20	5,00	3,40	RP1-L406-S	191254	
	8	42	R448A / R449A	12,00	8,70	6,10	4,10	RP1-L408-S	191255	
	10	49	R448A / R449A	14,20	10,30	7,20	4,80	RP1-L410-S	191256	
	12	56	R448A / R449A	16,20	11,80	8,20	5,50	RP1-L412-S	191257	
	15	64,7	R448A / R449A	18,50	13,50	9,40	6,30	RP1-L415-F	191258	
	18	75	R448A / R449A	21,70	15,80	11,00	7,30	RP1-L418-F	191259	

FABRICANDO HACIA UNA NUEVA ERA **AFG**



RP1 SERIES

SEMI-HERMETIC RECIPROCATING COMPRESSORS

- Displacement:
35 m³/h to 222 m³/h
- Standard refrigerants
- AC and refrigeration
- Main features:
 - low noise and vibrations
 - CFD optimized reed valves
 - long life sleeve bearings



AFG-COOL

NEW DESIGN
MBK

SRMTEC

NEW DESIGN MBK

Características generales: Los Rendimientos indicados a Tª ambiente de +32 °C .Las unidades Condensadoras Carrozadas, están diseñadas para la refrigeración comercial para alta, media y baja temperatura. Presentando un muy bajo nivel sonoro, un fácil mantenimiento e instalación. Todos los componentes de control incluidos, son de alta calidad ,de marcas reconocidas, y están equipadas con:



- Condensador tropicalizado de cobre y aluminio
- Carrozado, con aislamiento acústico KAISOUND máxima insonorización.
- Compresor semihermetico de 2 cilindros SRMTEC
- Regulador de velocidad deL ventilador.
- Recipiente de líquido.
- Línea de líquido completa con presostato doble.
- Latiguillos errequince
- Resistencia de cárter.
- Cuadro de fuerza y control
- Cuadro completamente independiente del circuito frigorífico
- Bases soportes pavimento

- Bajo pedido se pueden pedir también con:
- Separador de aceite, aspiración y control electrónico nivel de aceite

Triple puerta con bisagras (separando parte eléctrica del circuito frigorífico)laterales y cierre de presión

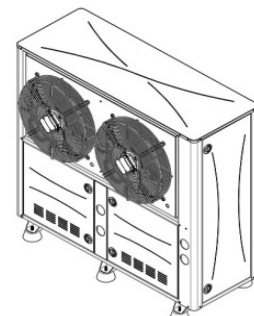
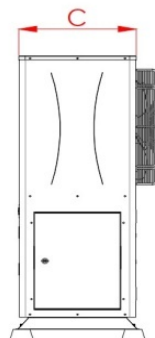
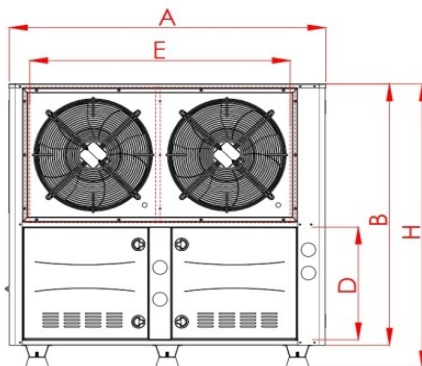
Condensador tropicalizado y protegido de cobre aluminio

Tornillería en acero inoxidable para evitar la formación de óxidos y soportes pavimento

Las unidades condensadoras son pintadas con poliéster de forma electrostática

De fácil mantenimiento y comprobación de todos los elementos

CARROZADOS PARA UNIDADES CONDENSADORAS HERMÉTICAS											WATT
CÓDIGO	MODELO	Nº VENT.	db	CONDENSADOR		CONEXIONES		DIMENSIONES			POTENCIA MAXIMA FRIGORIFICA
				POTENCIA (W) Tª 32 °C R449-A	SUPERFICIE						
				ΔT 15 watt	m²	AS	LIQ	Largo (A)	Ancho (C)	Alto (H)	WATT
MBK-115	MBK 115S-F-VF	2 x 500	31	31.500	115	7/8	5/8	1405	520	1230	21.500
CLS-085	CLS085MAFG	2 x 500	42	35.926	85	28	22	1.400	450	1.380	25.000
CLS-152	CLS152M-AFG	3x 500	44	55.156	153	42	28	1.975	500	1.380	38.000



NEW DESIGN MBK

Rendimientos indicados a Tª ambiente de +33 °C y condensación + 46º C

Todas las unidades incluyen:

- Carrozado, con aislamiento acústico KAISOUND máxima eficiencia.
- Regulador de velocidad deL ventilador.
- Recipiente de líquido.
- Línea de líquido completa con presostato doble.
- Resistencia de cárter.
- Cuadro de fuerza y control
- Cuadro completamente independiente del circuito frigorífico
- Bases soportes pavimento
- Separación por ventilador
- Tuberías pintadas

- Bajo pedido se pueden pedir también con:
- Separador de aceite.
- Separador de aspiración
- Control electrónico nivel de aceite



CARROZADOS. MAXI-TROPICALIZADAS AFG

**MEDIA –ALTA
R449A/R448/R134A/R513A**

Nº cil.	CV	m³/h	Gas	Rendimiento (kW) Temp. Condensacion +45				Modelo	Código	PRECIO
				0	-5	-10	-15			
4 CILINDROS	5	19,3	R513A / R134A	9,00	7,10	5,50	4,20	RP2-H405-S	191240	
			R448A / R449A	14,10	11,40	9,00	7,10			
	6	23,1	R513A / R134A	11,00	8,80	6,90	5,30	RP2-H406-S	191241	
			R448A / R449A	17,00	13,60	10,80	8,40			
	7	27,3	R513A / R134A	13,00	10,30	8,00	6,10	RP2-H407-S	191242	
			R448A / R449A	19,80	15,90	12,60	9,90			
	9	33,1	R513A / R134A	16,00	12,80	10,00	7,70	RP2-H409-S	191243	
			R448A / R449A	24,80	19,90	15,80	12,30			
	10	35	R513A / R134A	18,70	14,10	11,10	8,40	RP1-H410-S	191244	
			R448A / R449A	26,10	21,30	17,00	13,30			

CARROZADOS. MAXI-TROPICALIZADAS AFG

**BAJA
R449A/R448/R452A**

Nº cil.	CV	m³/h	Gas	Rendimiento (kW) Temp. Condensación +45				Modelo	Código	PRECIO
				-20	-25	-30	-35			
4 CILINDROS	3	19,3	R448A / R449A	5,40	4,10	3,00	2,10	RP2-L403-S	191230	
	4	23,1	R448A / R449A	6,60	4,90	3,60	2,50	RP2-L404-S	191231	
	5	27,3	R448A / R449A	7,60	5,70	4,20	2,90	RP2-L405-S	191232	
	6	33,1	R448A / R449A	9,40	7,10	5,10	3,50	RP2-L406-S	191233	
	6	35	R448A / R449A	9,90	7,20	5,00	3,40	RP1-L406-S	191234	
	8	42	R448A / R449A	12,00	8,70	6,10	4,10	RP1-L408-S	191235	
	10	49	R448A / R449A	14,20	10,30	7,20	4,80	RP1-L410-S	191236	
	12	56	R448A / R449A	16,20	11,80	8,20	5,50	RP1-L412-S	191237	
	15	64,7	R448A / R449A	18,50	13,50	9,40	6,30	RP1-L415-F	191238	
	18	75	R448A / R449A	21,70	15,80	11,00	7,30	RP1-L418-F	191239	

FABRICANDO HACIA UNA NUEVA ERA **AFG**



RP1 SERIES

SEMI-HERMETIC RECIPROCATING COMPRESSORS

- Displacement:
35 m³/h to 222 m³/h
- Standard refrigerants
- AC and refrigeration
- Main features:
 - low noise and vibrations
 - CFD optimized reed valves
 - long life sleeve bearings



AFG-COOL

NEW DESIGN
SBK

SRMTEC

NEW DESIGN SBK

Características generales: Los Rendimientos indicados a Tª ambiente de +32 °C .Las unidades Condensadoras Carrozadas, están diseñadas para la refrigeración comercial para alta, media y baja temperatura. Presentando un muy bajo nivel sonoro, un fácil mantenimiento e instalación. Todos los componentes de control incluidos, son de alta calidad ,de marcas reconocidas, y están equipadas con:

- Condensador tropicalizado de cobre y aluminio
 - Carrozado, con aislamiento acústico KAISOUND máxima insonorización.
 - Compresor semihermetico de 2 cilindros SRMTEC
 - Regulador de velocidad deL ventilador.
 - Recipiente de líquido.
 - Línea de líquido completa con presostato doble.
 - Latiguillos errequince
 - Resistencia de cárter.
 - Cuadro de fuerza y control
 - Cuadro completamente independiente del circuito frigorífico
 - Bases soportes pavimento
- Bajo pedido se pueden pedir también con:
- Separador de aceite, aspiración y control electrónico nivel de aceite



Triple puerta con bisagras (separando parte eléctrica del circuito frigorífico)laterales y cierre de presión

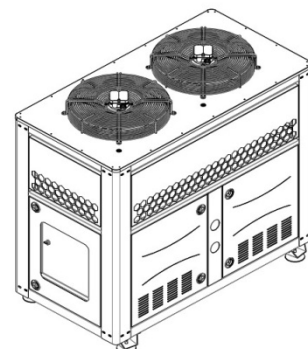
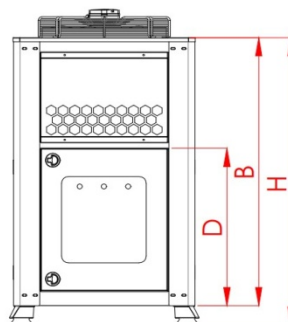
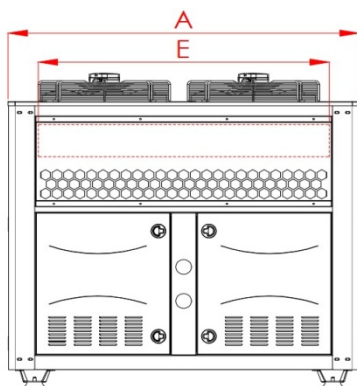
Condensador tropicalizado y protegido de cobre aluminio

Tornillería en acero inoxidable para evitar la formación de óxidos y soportes pavimento

Las unidades condensadoras son pintadas con poliéster de forma electrostática

De fácil mantenimiento y comprobación de todos los elementos

CARROZADOS PARA UNIDADES CONDENSADORAS HERMÉTICAS											
CÓDIGO	MODELO	Nº VENT.	db	CONDENSADOR		CONEXIONES		DIMENSIONES			POTENCIA MAXIMA FRIGORIFICA ACONSEJABLE
				POTENCIA (W) Tª _a 32 °C R449-A	SUPERFICIE	AS	LIQ	Largo (mm)	Ancho (mm)	Alto (mm)	WATT
				ΔT 15 watt	m ²						
SBK-160	SBK- 160 -263VF	2 x 630	49	60.926	158	35	28	1.980	980	1.180	45.000
SBK-160	SBK- 200 -263VF	2 x 630	49	66.226	197	35	28	1.980	980	1.180	50.000



NEW DESIGN MBK

Rendimientos indicados a Tª ambiente de +33 °C y condensación + 46º C

Todas las unidades incluyen:

- Carrozado, con aislamiento acústico KAISOUND máxima eficiencia.
- Regulador de velocidad deL ventilador.
- Recipiente de líquido.
- Línea de líquido completa con presostato doble.
- Resistencia de cárter.
- Cuadro de fuerza y control
- Cuadro completamente independiente del circuito frigorífico
- Bases soportes pavimento
- Separación por ventilador
- Tuberías pintadas

- Bajo pedido se pueden pedir también con:
- Separador de aceite.
- Separador de aspiración
- Control electrónico nivel de aceite



CARROZADOS. MAXI-TROPICALIZADAS AFG

**MEDIA -ALTA
R449A/R448/R134A/R513A**

Nº cil.	CV	m³/h	Gas	Rendimiento (kW) Temp. Condensacion +45				Modelo	Código	PRECIO
				0	-5	-10	-15			
4 CILINDROS	12	42	R513A / R134A	22,70	17,10	13,40	10,20	RP1-H412-SMBK160	191100	
			R448A / R449A	31,60	25,80	20,60	16,10			
	15	49	R513A / R134A	26,70	20,20	15,80	12,00	RP1-H415-SMBK160	191101	
			R448A / R449A	37,20	30,40	24,30	19,00			
	20	56	R513A / R134A	30,60	23,10	18,10	13,70	RP1-H420-SMBK160	191102	
			R448A / R449A	42,60	34,80	27,80	21,70			
	22	64,7	R513A / R134A	35,00	26,40	20,60	15,70	RP1-H422-F*MBK160	191103	
			R448A / R449A	48,70	39,80	31,80	24,80			
	25	75	R513A / R134A	40,90	30,90	24,20	18,40	RP1-H425-FMBK200	191104	
			R448A / R449A	57,00	46,60	37,20	29,00			
	30	86,1	R513A / R134A	47,00	35,40	27,80	21,10	RP1-H430-FMBK200	191105	
			R448A / R449A	65,40	53,50	42,80	33,30			
	35	102,9	R513A / R134A	56,70	42,80	33,50	25,50	RP1-H435-FMBK200	191106	
			R448A / R449A	79,00	64,50	51,60	40,20			

CARROZADOS. MAXI-TROPICALIZADAS AFG

**BAJA
R449A/R448/R452A**

Nº cil.	CV	m³/h	Gas	Rendimiento (kW) Temp. Condensacion +45				Modelo	Código	PRECIO
				-20	-25	-30	-35			
6 CILINDROS	27	112,5	R448A / R449A	32,60	23,70	16,50	11,00	RP1-L627-FMBK160	191110	
	30	129,1	R448A / R449A	37,70	27,40	19,10	12,70	RP1-L630-FMBK160	191111	
	40	154,4	R448A / R449A	45,60	33,10	23,10	15,40	RP1-L640-FMBK160	191112	
8 CILINDROS	50	186	R448A / R449A	54,40	39,50	27,50	18,40	RP1-L850-FMBK200	191113	
	60	222	R448A / R449A	65,50	47,70	33,20	22,10	RP1-L860-FMBK200	191114	

FABRICANDO HACIA UNA NUEVA ERA **AFG**



NEW DESIGN DW - CT

BOCK

COOLING MATTERS.
THE °CLEVER ART OF COOLING



NEW DESIGN DW

Características generales: Los Rendimientos indicados a Tª ambiente de +32 °C .Las unidades Condensadoras Carrozadas, están diseñadas para la refrigeración comercial para alta, media y baja temperatura. Presentando un muy bajo nivel sonoro, un fácil mantenimiento e instalación. Todos los componentes de control incluidos, son de alta calidad ,de marcas reconocidas, y están equipadas con:

- Condensador tropicalizado de cobre y aluminio
 - Carrozado, con aislamiento acústico KAISOUND máxima insonorización.
 - Compresor semihermetico de 2 y 4 cilindros BOCK
 - Regulador de velocidad deL ventilador.
 - Recipiente de líquido.
 - Línea de líquido completa con presostato doble.
 - Latiguillos errequince
 - Resistencia de cárter.
 - Cuadro de fuerza y control
 - Cuadro completamente independiente del circuito frigorífico
 - Bases soportes pavimento
- Bajo pedido se pueden pedir también con:
- Separador de aceite, aspiración y control electrónico nivel de aceite



Doble puerta con bisagras (separando parte eléctrica del circuito frigorífico)laterales y cierre de presión

Condensador tropicalizado y protegido de cobre aluminio

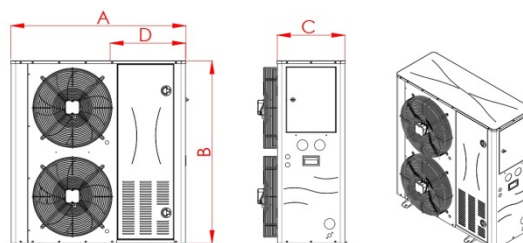
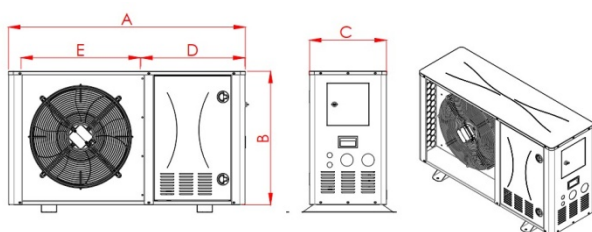
Las unidades condensadoras son pintadas con poliéster de forma electrostática

De fácil mantenimiento y comprobación de todos los elementos

Tornillería en acero inoxidable para evitar la formación de óxidos y soportes pavimento

CARROZADOS PARA UNIDADES CONDENSADORAS HERMÉTICAS

CÓDIGO	MODELO	Nº VENT.	db	CONDENSADOR		CONEXIONES		DIMENSIONES			POTENCIA MAXIMA FRIGORIFICA
				POTENCIA (W) Tª, 32 °C R449-A	SUPERFICIE	AS	LIQ	Largo (A)	Ancho (C)	Alto (B)	WATT
				ΔT 15 watt	m²						
DW-001	WD-23-135VF	1 x 350	31	5.800	23	5/8	5/8	1210	400	690	3.500
DW-002	WD-35-135VF	1 x 350	36	7.226	35	5/8	5/8	1210	400	690	4.500
DW-003	WD-46-150VF	1 x 500	38	15.281	46	5/8	5/8	1210	400	690	9.500
WBS-04	SBW-60-245S	2 X 450	38	18.950	60	7/8	5/8	1350	510	1175	14.000
WBS-05	SBW-70-250WF	2 X 500	40	34.980	70	7/8	5/8	1350	510	1175	25.000



Rendimientos indicados a Tª ambiente de +32 °C

Todas las unidades incluyen:

- Carrozado, con aislamiento acústico KAISOUND.
- Regulador de velocidad del ventilador.
- Recipiente de líquido.
- Línea de líquido completa con presostato doble.
- Resistencia de cárter.
- Cuadro de fuerza y control
- Cuadro completamente independiente del circuito frigorífico
- Bases soportes pavimento

- Bajo pedido se pueden pedir también con:
- Separador de aceite.


CARROZADOS. MAXI-TROPICALIZADAS AFG
**MEDIA -ALTA
R449A/R448/R134A/R513A**

Nº cil.	CV	m³/h	Gas	Rendimiento (kW) Temp. Condensación +45					Modelo	Código	PRECIO
				5	0	-5	-10	-15			
2 CILINDROS	2	6,7	R513A / R134A	3,70	3,00	2,40	1,90	1,40	HGX12P754S-DW23	190270	
			R448A / R449A	5,80	4,70	3,80	3,00	2,30			
	2,1	8,2	R513A / R134A	4,60	3,70	3,00	2,30	1,80	HGX12P904S-DW35	190271	
			R448A / R449A	6,90	5,70	4,60	3,60	2,80			
	3	9,8	R513A / R134A	5,40	4,40	3,50	2,80	2,10	HGX12P1104S-DW46	190272	
			R448A / R449A	8,20	6,70	5,40	4,30	3,30			
4 CILINDROS	5	18,8	R513A / R134A	11,20	9,00	7,10	5,50	4,20	HGX342154SBW60245	191260	
			R448A / R449A	17,40	14,10	11,40	9,00	7,10			
	5	22,1	R513A / R134A	13,50	11,00	8,80	6,90	5,30	HGX332554SBW60245	191261	
			R448A / R449A	20,90	17,00	13,60	10,80	8,40			
	7	27,3	R513A / R134A	16,10	13,00	10,30	8,00	6,10	HGX343154SBW70250	191262	
			R448A / R449A	24,30	19,80	15,90	12,60	9,90			
	10	33,1	R513A / R134A	19,80	16,00	12,80	10,00	7,70	HGX343804SWB70250	191263	
			R448A / R449A	30,50	24,80	19,90	15,80	12,30			

CARROZADOS. MAXI-TROPICALIZADAS AFG
**BAJA
R449A/R448/R452A**

Nº cil.	CV	m³/h	Gas	Rendimiento (kW) Temp. Condensación +45				Modelo	Código	PRECIO
				-20	-25	-30	-35			
2 CILINDROS	1,5	6,7	R448A / R449A	1,70	1,20	0,80	0,50	HGX12P604-DW23	190281	
	1,6	8,2	R448A / R449A	2,20	1,60	1,10	0,70	HGX12P754-DW23	190282	
	2	9,8	R448A / R449A	2,50	2,20	1,48	0,80	HGX12P1104-DW23	190283	
4 CILINDROS	3	18,8	R448A / R449A	5,40	3,60	3,00	2,10	HGX34E2154SBW60245	191250	
	4	22,1	R448A / R449A	6,60	3,90	3,60	2,50	HGX34E2554SBW60245	191251	
	5	27,3	R448A / R449A	7,60	4,90	4,20	2,90	HGX34E3154SBW60245	191252	
	7,5	33,1	R448A / R449A	9,40	6,40	5,10	3,50	HGX34E3804SBW60245	191253	
	10	41,3	R448A / R449A	12,00	8,20	6,10	4,10	HGX44E4754SBW60245	191255	

FABRICANDO HACIA UNA NUEVA ERA **AFG**



NEW DESIGN MBK-CLS

BOCK

COOLING MATTERS.
THE °CLEVER ART OF COOLING



NEW DESIGN MBK

Características generales: Los Rendimientos indicados a Tª ambiente de +32 °C .Las unidades Condensadoras Carrozadas, están diseñadas para la refrigeración comercial para alta, media y baja temperatura. Presentando un muy bajo nivel sonoro, un fácil mantenimiento e instalación. Todos los componentes de control incluidos, son de alta calidad ,de marcas reconocidas, y están equipadas con:

- Condensador tropicalizado de cobre y aluminio
 - Carrozado, con aislamiento acústico KAISOUND máxima insonorización.
 - Compresor semihermetico de 4 cilindros BOCK
 - Regulador de velocidad deL ventilador.
 - Recipiente de líquido.
 - Línea de líquido completa con presostato doble.
 - Latiguillos errequinice
 - Resistencia de cárter.
 - Cuadro de fuerza y control
 - Cuadro completamente independiente del circuito frigorífico
 - Bases soportes pavimento
- Bajo pedido se pueden pedir también con:
- Separador de aceite, aspiración y control electrónico nivel de aceite



Triple puerta con bisagras (separando parte eléctrica del circuito frigorífico)laterales y cierre de presión

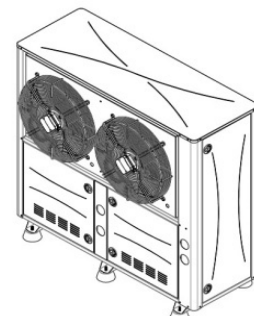
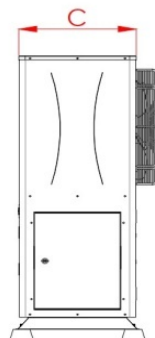
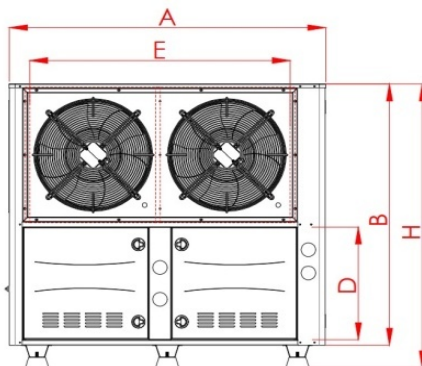
Condensador tropicalizado y protegido de cobre aluminio

Tornillería en acero inoxidable para evitar la formación de óxidos y soportes pavimento

Las unidades condensadoras son pintadas con poliéster de forma electrostática

De fácil mantenimiento y comprobación de todos los elementos

CARROZADOS PARA UNIDADES CONDENSADORAS HERMÉTICAS											WATT
CÓDIGO	MODELO	Nº VENT.	db	CONDENSADOR		CONEXIONES		DIMENSIONES			POTENCIA MAXIMA FRIGORIFICA
				POTENCIA (W) Tª _a 32 °C R449-A	SUPERFICIE			Largo (A)	Ancho (C)	Alto (H)	WATT
				ΔT 15 watt	m ²	AS	LIQ				
MBK-115	MBK 115S-F-VF	2 x 500	31	31.500	115	7/8	5/8	1405	520	1230	21.500
CLS-085	CLS085MAFG	2 x 500	42	35.926	85	28	22	1.400	450	1.380	25.000
CLS-152	CLS152M-AFG	3x 500	44	55.156	153	42	28	1.975	500	1.380	38.000



NEW DESIGN MBK

Rendimientos indicados a Tª ambiente de +33 °C y condensación + 46º C

Todas las unidades incluyen:

- Carrozado, con aislamiento acústico KAISOUND máxima eficiencia.
- Regulador de velocidad deL ventilador.
- Recipiente de líquido.
- Línea de líquido completa con presostato doble.
- Resistencia de cárter.
- Cuadro de fuerza y control
- Cuadro completamente independiente del circuito frigorífico
- Bases soportes pavimento
- Separación por ventilador
- Tuberías pintadas

- Bajo pedido se pueden pedir también con:
- Separador de aceite.
- Separador de aspiración
- Control electrónico nivel de aceite



BOCK
COMPRESSORS

CARROZADOS. MAXI-TROPICALIZADAS AFG

MEDIA -ALTA
R449A/R448/R134A/R513A

Nº cil.	CV	m³/h	Gas	Rendimiento (kW) Temp. Condensación +45					Modelo	Código	PRECIO
				5	0	-5	-10	-15			
4 CILINDROS	5	18,8	R513A / R134A	11,20	9,00	7,10	5,50	4,20	HGX342154SMBK115250	190260	
			R448A / R449A	17,40	14,10	11,40	9,00	7,10			
	5	22,1	R513A / R134A	13,50	11,00	8,80	6,90	5,30	HGX332554SMBK115250	190261	
			R448A / R449A	20,90	17,00	13,60	10,80	8,40			
	7	27,3	R513A / R134A	16,10	13,00	10,30	8,00	6,10	HGX343154SMBK115250	190262	
			R448A / R449A	24,30	19,80	15,90	12,60	9,90			
10	33,1	R513A / R134A	19,80	16,00	12,80	10,00	7,70	HGX343804SMBK115250	190263		
		R448A / R449A	30,50	24,80	19,90	15,80	12,30				

CARROZADOS. MAXI-TROPICALIZADAS AFG

BAJA
R449A/R448/R452A

Nº cil.	CV	m³/h	Gas	Rendimiento (kW) Temp. Condensación +45				Modelo	Código	PRECIO
				-20	-25	-30	-35			
4 CILINDROS	3	18,8	R448A / R449A	5,40	3,60	3,00	2,10	HGX34E2154MBK115-250	190250	
	4	22,1	R448A / R449A	6,60	3,90	3,60	2,50	HGX34E2554MBK115-250	190251	
	5	27,3	R448A / R449A	7,60	4,90	4,20	2,90	HGX34E3154MBK115-250	190252	
	7,5	33,1	R448A / R449A	9,40	6,40	5,10	3,50	HGX34E3804MBK115-250	190253	
	10	41,3	R448A / R449A	12,00	8,20	6,10	4,10	HGX44E4754MBK115-250	190255	

FABRICANDO HACIA UNA NUEVA ERA AFG



NEW DESIGN SBK-BK

BOCK

COOLING MATTERS.
THE °CLEVER ART OF COOLING



NEW DESIGN SBK

Características generales: Los Rendimientos indicados a Tª ambiente de +32 °C .Las unidades Condensadoras Carrozadas, están diseñadas para la refrigeración comercial para alta, media y baja temperatura. Presentando un muy bajo nivel sonoro, un fácil mantenimiento e instalación. Todos los componentes de control incluidos, son de alta calidad ,de marcas reconocidas, y están equipadas con:

- Condensador tropicalizado de cobre y aluminio
 - Carrozado, con aislamiento acústico KAISOUND máxima insonorización.
 - Compresor semihermetico de 4 Y 6 cilindros BOCK
 - Regulador de velocidad deL ventilador.
 - Recipiente de líquido.
 - Línea de líquido completa con presostato doble.
 - Latiguillos errequince
 - Resistencia de cárter.
 - Cuadro de fuerza y control
 - Cuadro completamente independiente del circuito frigorífico
 - Bases soportes pavimento
- Bajo pedido se pueden pedir también con:
- Separador de aceite, aspiración y control electrónico nivel de aceite



Triple puerta con bisagras (separando parte eléctrica del circuito frigorífico)laterales y cierre de presión

Condensador tropicalizado y protegido de cobre aluminio

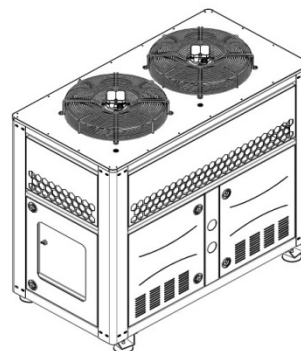
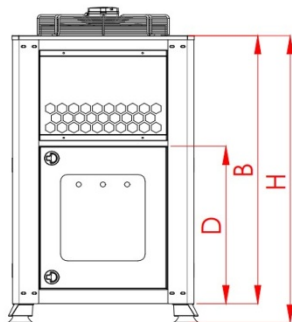
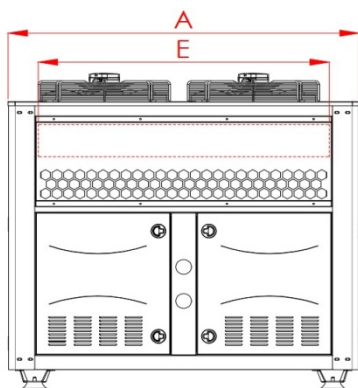
Tornillería en acero inoxidable para evitar la formación de óxidos y soportes pavimento

Las unidades condensadoras son pintadas con poliéster de forma electrostática

De fácil mantenimiento y comprobación de todos los elementos

CARROZADOS PARA UNIDADES CONDENSADORAS HERMÉTICAS

CÓDIGO	MODELO	Nº VENT.	db	CONDENSADOR		CONEXIONES		DIMENSIONES			POTENCIA MAXIMA FRIGORIFICA ACONSEJABLE
				POTENCIA (W) Tª _a 32 °C R449-A	SUPERFICIE	AS	LIQ	Largo (mm)	Ancho (mm)	Alto (mm)	WATT
				ΔT 15 watt	m²						
SBK-160	SBK- 160 -263VF	2 x 630	49	60.926	158	35	28	1.980	980	1.180	45.000
SBK-160	SBK- 200 -263VF	2 x 630	49	66.226	197	35	28	1.980	980	1.180	50.000



NEW DESIGN SBK

Rendimientos indicados a Tª ambiente de +33 °C y condensación + 46º C

Todas las unidades incluyen:

- Carrozado, con aislamiento acústico KAISOUND máxima eficiencia.
- Regulador de velocidad deL ventilador.
- Recipiente de líquido.
- Línea de líquido completa con presostato doble.
- Resistencia de cárter.
- Cuadro de fuerza y control
- Cuadro completamente independiente del circuito frigorífico
- Bases soportes pavimento
- Separación por ventilador
- Tuberías pintadas

- Bajo pedido se pueden pedir también con:
- Separador de aceite.
- Separador de aspiración
- Control electrónico nivel de aceite



CARROZADOS. MAXI-TROPICALIZADAS AFG

MEDIA -ALTA
R449A/R448/R134A/R513A

Nº cil.	CV	m³/h	Gas	Rendimiento (kW) Temp. Condensacion +45				Modelo	Código	PRECIO
				0	-5	-10	-15			
4 C I L I N D R O S	12	42	R513A / R134A	22,70	17,10	13,40	10,20	RP1-H412-SMBK160	191100	
			R448A / R449A	31,60	25,80	20,60	16,10			
	15	49	R513A / R134A	26,70	20,20	15,80	12,00	RP1-H415-SMBK160	191101	
			R448A / R449A	37,20	30,40	24,30	19,00			
	20	56	R513A / R134A	30,60	23,10	18,10	13,70	RP1-H420-SMBK160	191102	
			R448A / R449A	42,60	34,80	27,80	21,70			
	22	64,7	R513A / R134A	35,00	26,40	20,60	15,70	RP1-H422-F*MBK160	191103	
			R448A / R449A	48,70	39,80	31,80	24,80			
	25	75	R513A / R134A	40,90	30,90	24,20	18,40	RP1-H425-FMBK200	191104	
			R448A / R449A	57,00	46,60	37,20	29,00			
	30	86,1	R513A / R134A	47,00	35,40	27,80	21,10	RP1-H430-FMBK200	191105	
			R448A / R449A	65,40	53,50	42,80	33,30			
	35	102,9	R513A / R134A	56,70	42,80	33,50	25,50	RP1-H435-FMBK200	191106	
			R448A / R449A	79,00	64,50	51,60	40,20			

CARROZADOS. MAXI-TROPICALIZADAS AFG

BAJA
R449A/R448/R452A

Nº cil.	CV	m³/h	Gas	Rendimiento (kW) Temp. Condensacion +45				Modelo	Código	PRECIO
				-20	-25	-30	-35			
6 C I L I N D R O S	27	112,5	R448A / R449A	32,60	23,70	16,50	11,00	RP1-L627-FMBK160	191110	
	30	129,1	R448A / R449A	37,70	27,40	19,10	12,70	RP1-L630-FMBK160	191111	
	40	154,4	R448A / R449A	45,60	33,10	23,10	15,40	RP1-L640-FMBK160	191112	
8 C I L I N D R O S	50	186	R448A / R449A	54,40	39,50	27,50	18,40	RP1-L850-FMBK200	191113	
	60	222	R448A / R449A	65,50	47,70	33,20	22,10	RP1-L860-FMBK200	191114	

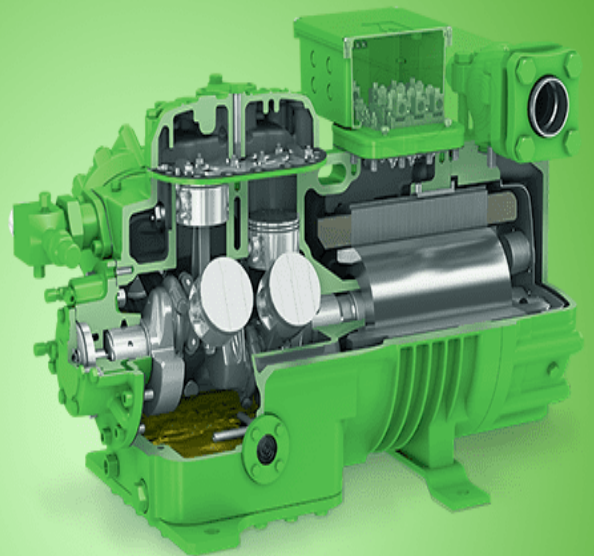
FABRICANDO HACIA UN NUEVO FUTURO **AFG**



NEW DESIGN DW - CT

BITZER

Big brands choose Mitsubishi compressors



Bitzer Compressor:

The BITZER Group has been making a contribution with innovative products and services for 80 years.

BITZER products maintain the optimum temperatures on buses, trains and in buildings and ensure food stays fresh at all times on its way to you.

NEW DESIGN DW

Características generales: Los Rendimientos indicados a Tª ambiente de +32 °C .Las unidades Condensadoras Carrozadas, están diseñadas para la refrigeración comercial para alta, media y baja temperatura. Presentando un muy bajo nivel sonoro, un fácil mantenimiento e instalación. Todos los componentes de control incluidos, son de alta calidad ,de marcas reconocidas, y están equipadas con:

- Condensador tropicalizado de cobre y aluminio
 - Carrozado, con aislamiento acústico KAISOUND máxima insonorización.
 - Compresor semihermetico de 2 cilindros BOCK
 - Regulador de velocidad deL ventilador.
 - Recipiente de líquido.
 - Línea de líquido completa con presostato doble.
 - Latiguillos errequince
 - Resistencia de cárter.
 - Cuadro de fuerza y control
 - Cuadro completamente independiente del circuito frigorífico
 - Bases soportes pavimento
- Bajo pedido se pueden pedir también con:
- Separador de aceite, aspiración y control electrónico nivel de aceite



Doble puerta con bisagras (separando parte eléctrica del circuito frigorífico)laterales y cierre de presión

Condensador tropicalizado y protegido de cobre aluminio

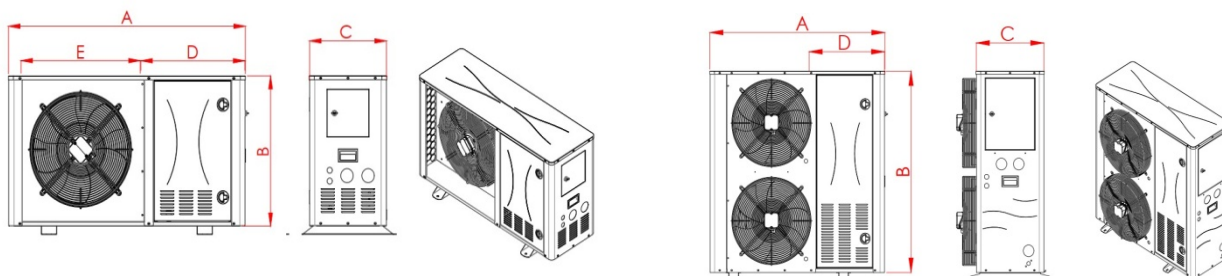
Las unidades condensadoras son pintadas con poliéster de forma electrostática

De fácil mantenimiento y comprobación de todos los elementos

Tornillería en acero inoxidable para evitar la formación de óxidos y soportes pavimento

CARROZADOS PARA UNIDADES CONDENSADORAS HERMÉTICAS

CÓDIGO	MODELO	Nº VENT.	db	CONDENSADOR		CONEXIONES		DIMENSIONES			POTENCIA MAXIMA FRIGORIFICA
				POTENCIA (W) Tª _a 32 °C R449-A	SUPERFICIE	AS	LIQ	Largo (A)	Ancho (C)	Alto (B)	WATT
				ΔT 15 watt	m ²						
DW-001	WD-23-135VF	1 x 350	31	5.800	23	5/8	5/8	1210	400	690	3.500
DW-002	WD-35-135VF	1 x 350	36	7.226	35	5/8	5/8	1210	400	690	4.500
DW-003	WD-46-150VF	1 x 500	38	15.281	46	5/8	5/8	1210	400	690	9.500
WBS-04	SBW-60-245S	2 X 450	38	18.950	60	7/8	5/8	1350	510	1175	14.000
WBS-05	SBW-70-250WF	2 X 500	40	34.980	70	7/8	5/8	1350	510	1175	25.000



Rendimientos indicados a Tª ambiente de +32 °C

Todas las unidades incluyen:

- Carrozado, con aislamiento acústico KAISOUND.
- Regulador de velocidad del ventilador.
- Recipiente de líquido.
- Línea de líquido completa con presostato doble.
- Resistencia de cárter.
- Cuadro de fuerza y control
- Cuadro completamente independiente del circuito frigorífico
- Bases soportes pavimento



- Bajo pedido se pueden pedir también con:
- Separador de aceite.

CARROZADOS. MAXI-TROPICALIZADAS AFG

MEDIA -ALTA
R449A/R448/R134A/R513A

Nº cil.	CV	m³/h	Gas	Rendimiento (kW) Temp. Condensacion +45				Modelo	PRECIO
				0	-5	-10	-15		
2 CILINDROS	2	6,51	R513A / R134A	3,00	2,20	1,90	1,40	2HES2Y-DW23	192270
			R448A / R449A	4,70	3,50	3,00	2,30		
	2,1	7,58	R513A / R134A	3,70	2,60	2,20	1,80	2GES2Y-DW35	192271
			R448A / R449A	5,70	4,30	3,50	2,80		
	3	9,54	R513A / R134A	4,40	3,13	2,70	2,10	2FES3Y-DW35	192272
			R448A / R449A	6,70	5,20	4,30	3,30		
3	11,36	R513A / R134A	5,50	3,90	3,40	2,60	2EES3Y-DW46	192273	
		R448A / R449A	8,40	6,80	5,40	4,20			
3	13,42	R513A / R134A	6,60	5,20	4,10	3,10	2DES3Y-DW46	192274	
		R448A / R449A	9,80	8,05	6,30	4,90			
4 CILINDROS	5	18,05	R513A / R134A	9,00	7,10	5,50	4,20	4FES5YSBW60245	192260
			R448A / R449A	14,10	10,80	8,60	7,10		
	5	22,72	R513A / R134A	11,00	8,80	6,90	5,30	4EES6YSBW60245	192261
			R448A / R449A	17,00	13,60	10,80	8,40		
	7	26,84	R513A / R134A	13,00	9,80	7,80	6,10	4DES7YSBW70250	192262
			R448A / R449A	19,80	16,60	13,06	9,90		
10	33,1	R513A / R134A	16,00	12,40	9,70	7,70	4CES9YSWB70250	192263	
		R448A / R449A	24,80	21,10	15,80	12,30			

CARROZADOS. MAXI-TROPICALIZADAS AFG

BAJA
R449A/R448/R452A

Nº cil.	CV	m³/h	Gas	Rendimiento (kW) Temp. Condensación +45		Modelo	Código	PRECIO
				-25	-35			
2 CILINDROS	2	11,36	R448A / R449A	2,450	1216	2EES2Y-DW23	192281	
	2	13,42	R448A / R449A	1,60	0,70	2DES2Y-DW23	192282	
	3	16,24	R448A / R449A	2,20	0,80	2CES3Y-DW23	192283	
4 CILINDROS	3	18,05	R448A / R449A	4,12	2,20	4FES3YSBW60245	192250	
	4	22,72	R448A / R449A	5,14	2,60	4EES4YSBW60245	192251	
	5	26,84	R448A / R449A	6,10	3,21	4DES5YSBW60245	192252	
	6	32,48	R448A / R449A	6,20	3,25	4CES6YSBW60245	192253	
	9	41,30	R448A / R449A	9,20	4,37	4TES9Y4SBW60245	192255	

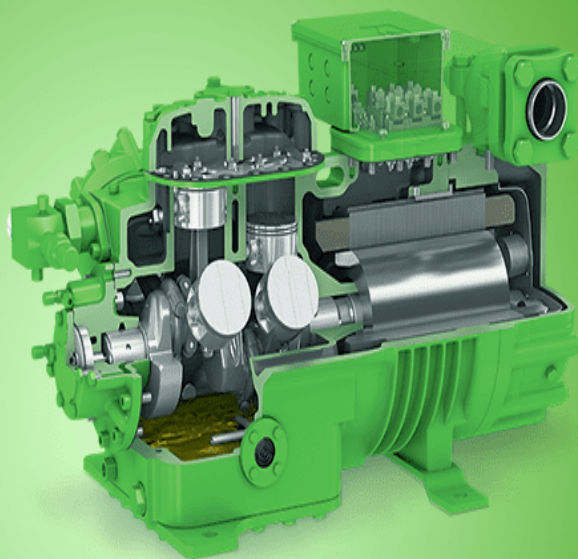
FABRICANDO HACIA UN NUEVO FUTURO **AFG**



NEW DESIGN MBK-CLS

BITZER

Big brands choose Mitsubishi compressors



Bitzer Compressor:

The BITZER Group has been making a contribution with innovative products and services for 80 years.

BITZER products maintain the optimum temperatures on buses, trains and in buildings and ensure food stays fresh at all times on its way to you.

NEW DESIGN MBK

Características generales: Los Rendimientos indicados a Tª ambiente de +32 °C .Las unidades Condensadoras Carrozadas, están diseñadas para la refrigeración comercial para alta, media y baja temperatura. Presentando un muy bajo nivel sonoro, un fácil mantenimiento e instalación. Todos los componentes de control incluidos, son de alta calidad ,de marcas reconocidas, y están equipadas con:

- Condensador tropicalizado de cobre y aluminio
 - Carrozado, con aislamiento acústico KAISOUND máxima insonorización.
 - Compresor semihermetico de 4 Cilindros BITZER
 - Regulador de velocidad deL ventilador.
 - Recipiente de líquido.
 - Línea de líquido completa con presostato doble.
 - Latiguillos errequince
 - Resistencia de cárter.
 - Cuadro de fuerza y control
 - Cuadro completamente independiente del circuito frigorífico
 - Bases soportes pavimento
- Bajo pedido se pueden pedir también con:
- Separador de aceite, aspiración y control electrónico nivel de aceite



Triple puerta con bisagras (separando parte eléctrica del circuito frigorífico)laterales y cierre de presión

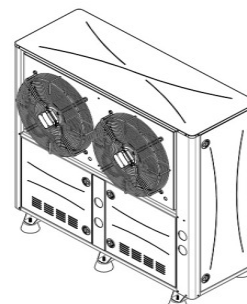
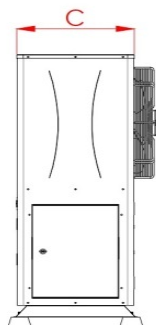
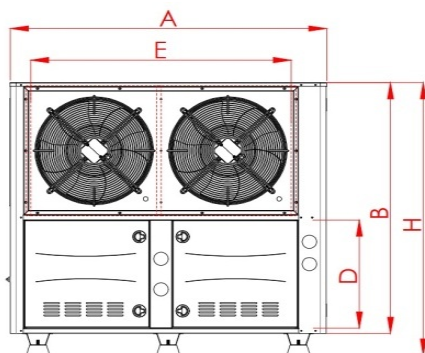
Condensador tropicalizado y protegido de cobre aluminio

Tornillería en acero inoxidable para evitar la formación de óxidos y soportes pavimento

Las unidades condensadoras son pintadas con poliéster de forma electrostática

De fácil mantenimiento y comprobación de todos los elementos

CARROZADOS PARA UNIDADES CONDENSADORAS HERMÉTICAS											WATT
CÓDIGO	MODELO	Nº VENT.	db	CONDENSADOR		CONEXIONES		DIMENSIONES			POTENCIA MAXIMA FRIGORIFICA
				POTENCIA (W) Tª 32 °C R449-A	SUPERFICIE						
				ΔT 15 watt	m²	AS	LIQ	Largo (A)	Ancho (C)	Alto (H)	WATT
MBK-115	MBK 115S-F-VF	2 x 500	31	31.500	115	7/8	5/8	1405	520	1230	21.500
CLS-085	CLS085MAFG	2 x 500	42	35.926	85	28	22	1.400	450	1.380	25.000
CLS-152	CLS152M-AFG	3x 500	44	55.156	153	42	28	1.975	500	1.380	38.000



NEW DESIGN MBK

Rendimientos indicados a Tª ambiente de +33 °C y condensación + 46º C

Todas las unidades incluyen:

- Carrozado, con aislamiento acústico KAISOUND máxima eficiencia.
- Regulador de velocidad deL ventilador.
- Recipiente de líquido.
- Línea de líquido completa con presostato doble.
- Resistencia de cárter.
- Cuadro de fuerza y control
- Cuadro completamente independiente del circuito frigorífico
- Bases soportes pavimento
- Separación por ventilador
- Tuberías pintadas

- Bajo pedido se pueden pedir también con:
- Separador de aceite.
- Separador de aspiración
- Control electrónico nivel de aceite



CARROZADOS. MAXI-TROPICALIZADAS AFG

MEDIA –ALTA
R449A/R448/R134A/R513A

Nº cil.	CV	m³/h	Gas	Rendimiento (kW) Temp. Condensación +45				Modelo	PRECIO
				0	-5	-10	-15		
4 CLINDROS	5	18,05	R513A / R134A	9,00	7,10	5,50	4,20	4FES5YSBW60245	192260
			R448A / R449A	14,10	10,80	8,60	7,10		
	5	22,72	R513A / R134A	11,00	8,80	6,90	5,30	4EES6YSBW60245	192261
			R448A / R449A	17,00	13,60	10,80	8,40		
	7	26,84	R513A / R134A	13,00	9,80	7,80	6,10	4DES7YSBW70250	192262
			R448A / R449A	19,80	16,60	13,06	9,90		
	10	33,1	R513A / R134A	16,00	12,40	9,70	7,70	4CES9YSWB70250	192263
			R448A / R449A	24,80	21,10	15,80	12,30		

CARROZADOS. MAXI-TROPICALIZADAS AFG

BAJA
R449A/R448/R452A

Nº cil.	CV	m³/h	Gas	Rendimiento (kW) Temp. Condensación +45		Modelo	PRECIO
				-25	-35		
4 CLINDROS	3	18,05	R448A / R449A	4,12	2,20	4FES3YSBW60245	192250
	4	22,72	R448A / R449A	5,14	2,60	4EES4YSBW60245	192251
	5	26,84	R448A / R449A	6,10	3,21	4DES5YSBW60245	192252
	6	32,48	R448A / R449A	6,20	3,25	4CES6YSBW60245	192253
	9	41,30	R448A / R449A	9,20	4,37	4TES9YSBW60245	192255
	10	48,5	R448A / R449A	10,30	4,80	4PES15YSBW60245	192256
	12	56,2	R448A / R449A	11,80	5,50	4NES14YSBW60245	192257
	18	73,6	R448A / R449A	15,80	7,30	4HE18YSBW70250	192258
	22	84,5	R448A / R449A	18,10	8,40	4GE23YSBW70250	192259

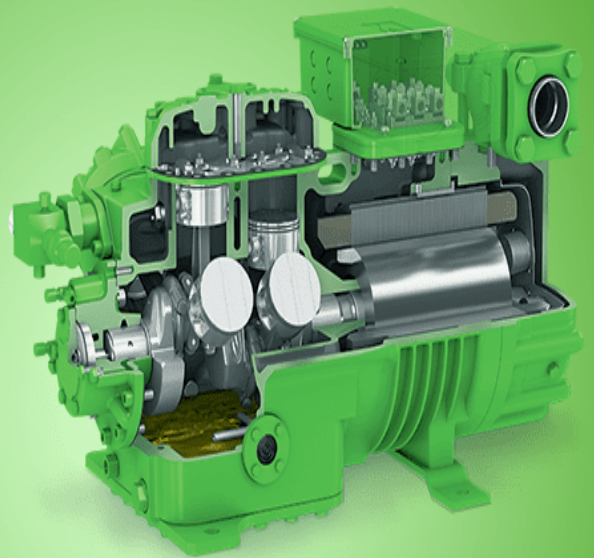
FABRICANDO HACIA UN NUEVO FUTURO **AFG**



NEW DESIGN SBK-BK

BITZER

Big brands choose Mitsubishi compressors



Bitzer Compressor:

The BITZER Group has been making a contribution with innovative products and services for 80 years.

BITZER products maintain the optimum temperatures on buses, trains and in buildings and ensure food stays fresh at all times on its way to you.

NEW DESIGN SBK

Características generales: Los Rendimientos indicados a Tª ambiente de +32 °C .Las unidades Condensadoras Carrozadas, están diseñadas para la refrigeración comercial para alta, media y baja temperatura. Presentando un muy bajo nivel sonoro, un fácil mantenimiento e instalación. Todos los componentes de control incluidos, son de alta calidad ,de marcas reconocidas, y están equipadas con:

- Condensador tropicalizado de cobre y aluminio
 - Carrozado, con aislamiento acústico KAISOUND máxima insonorización.
 - Compresor semihermetico de 4 Y 6 cilindros BITZER
 - Regulador de velocidad deL ventilador.
 - Recipiente de líquido.
 - Línea de líquido completa con presostato doble.
 - Latiguillos errequince
 - Resistencia de cárter.
 - Cuadro de fuerza y control
 - Cuadro completamente independiente del circuito frigorífico
 - Bases soportes pavimento
- Bajo pedido se pueden pedir también con:
- Separador de aceite, aspiración y control electrónico nivel de aceite



Triple puerta con bisagras (separando parte eléctrica del circuito frigorífico)laterales y cierre de presión

Condensador tropicalizado y protegido de cobre aluminio

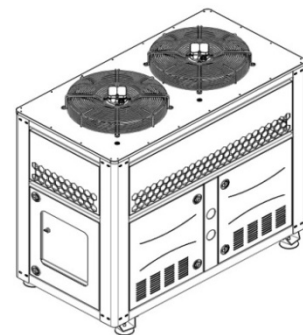
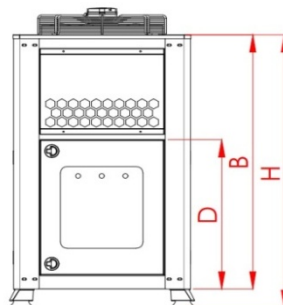
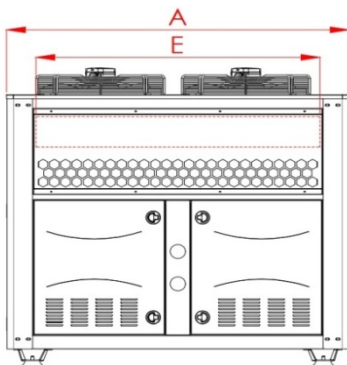
Tornillería en acero inoxidable para evitar la formación de óxidos y soportes pavimento

Las unidades condensadoras son pintadas con poliéster de forma electrostática

De fácil mantenimiento y comprobación de todos los elementos

CARROZADOS PARA UNIDADES CONDENSADORAS HERMÉTICAS

CÓDIGO	MODELO	Nº VENT.	db	CONDENSADOR		CONEXIONES		DIMENSIONES			POTENCIA MAXIMA FRIGORIFICA ACONSEJABLE
				POTENCIA (W) Tª _a 32 °C R449-A	SUPERFICIE	AS	LIQ	Largo (mm)	Ancho (mm)	Alto (mm)	WATT
				ΔT 15 watt	m ²						
SBK-160	SBK- 160 -263VF	2 x 630	49	60.926	158	35	28	1.980	980	1.180	45.000
SBK-160	SBK- 200 -263VF	2 x 630	49	66.226	197	35	28	1.980	980	1.180	50.000



NEW DESIGN MBK

Rendimientos indicados a Tª ambiente de +33 °C y condensación + 46º C

Todas las unidades incluyen:

- Carrozado, con aislamiento acústico KAISOUND máxima eficiencia.
- Regulador de velocidad deL ventilador.
- Recipiente de líquido.
- Línea de líquido completa con presostato doble.
- Resistencia de cárter.
- Cuadro de fuerza y control
- Cuadro completamente independiente del circuito frigorífico
- Bases soportes pavimento
- Separación por ventilador
- Tuberías pintadas

- Bajo pedido se pueden pedir también con:
- Separador de aceite.
- Separador de aspiración
- Control electrónico nivel de aceite



CARROZADOS. MAXI-TROPICALIZADAS AFG

MEDIA -ALTA R449A/R448/R134A/R513A

Nº cil.	CV	m³/h	Gas	Rendimiento (kW) Temp. Condensacion +45				Modelo	Código	PRECIO
				0	-5	-10	-15			
4 C I L I N D R O S	12	42	R513A / R134A	22,70	17,10	13,40	10,20	RP1-H412-SMBK160	191100	
			R448A / R449A	31,60	25,80	20,60	16,10			
	15	49	R513A / R134A	26,70	20,20	15,80	12,00	RP1-H415-SMBK160	191101	
			R448A / R449A	37,20	30,40	24,30	19,00			
	20	56	R513A / R134A	30,60	23,10	18,10	13,70	RP1-H420-SMBK160	191102	
			R448A / R449A	42,60	34,80	27,80	21,70			
	22	64,7	R513A / R134A	35,00	26,40	20,60	15,70	RP1-H422-F*MBK160	191103	
			R448A / R449A	48,70	39,80	31,80	24,80			
	25	75	R513A / R134A	40,90	30,90	24,20	18,40	RP1-H425-FMBK200	191104	
			R448A / R449A	57,00	46,60	37,20	29,00			
	30	86,1	R513A / R134A	47,00	35,40	27,80	21,10	RP1-H430-FMBK200	191105	
			R448A / R449A	65,40	53,50	42,80	33,30			
	35	102,9	R513A / R134A	56,70	42,80	33,50	25,50	RP1-H435-FMBK200	191106	
			R448A / R449A	79,00	64,50	51,60	40,20			

CARROZADOS. MAXI-TROPICALIZADAS AFG

BAJA R449A/R448/R452A

Nº cil.	CV	m³/h	Gas	Rendimiento (kW) Temp. Condensación +45				Modelo	Código	PRECIO
				-20	-25	-30	-35			
6 C I L I N D R O S	27	112,5	R448A / R449A	32,60	23,70	16,50	11,00	RP1-L627-FMBK160	191110	
	30	129,1	R448A / R449A	37,70	27,40	19,10	12,70	RP1-L630-FMBK160	191111	
	40	154,4	R448A / R449A	45,60	33,10	23,10	15,40	RP1-L640-FMBK160	191112	
8 C I L I N D R O S	50	186	R448A / R449A	54,40	39,50	27,50	18,40	RP1-L850-FMBK200	191113	
	60	222	R448A / R449A	65,50	47,70	33,20	22,10	RP1-L860-FMBK200	191114	